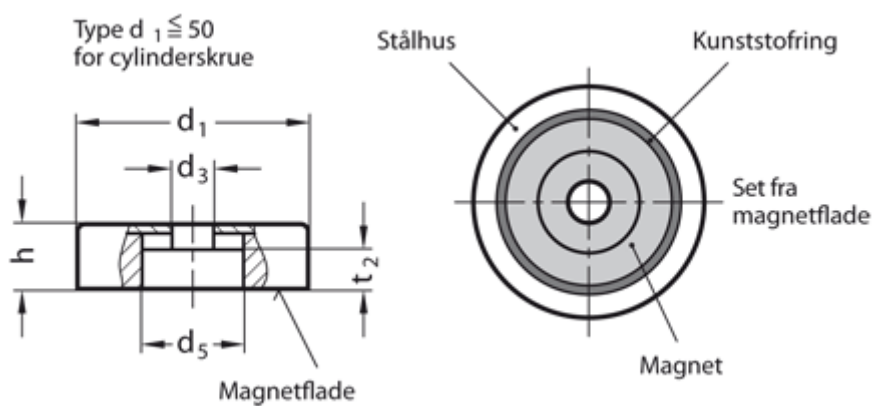


Varenummer: 20504HF50M6

Beskrivelse: E+G Magnet m/indvendigt gevind GN 50.4-HF-50-10-M6
Hård ferrit - 200° C, 170N

Mål



d1 = 50 +0,2/-0,1

d3 = 12

d5 =

h = 10 +0,5/-0,1

Holdekraft N = 170

Materiale = HF Hård ferrit - 200° C

t2 =